

## Teknisk information

Forankringsdybde: 0,9 m.

Krav om faldunderlag: Nej

Max. højde fra 0-niveau: 2 m.

Bredde: 1,1 m.

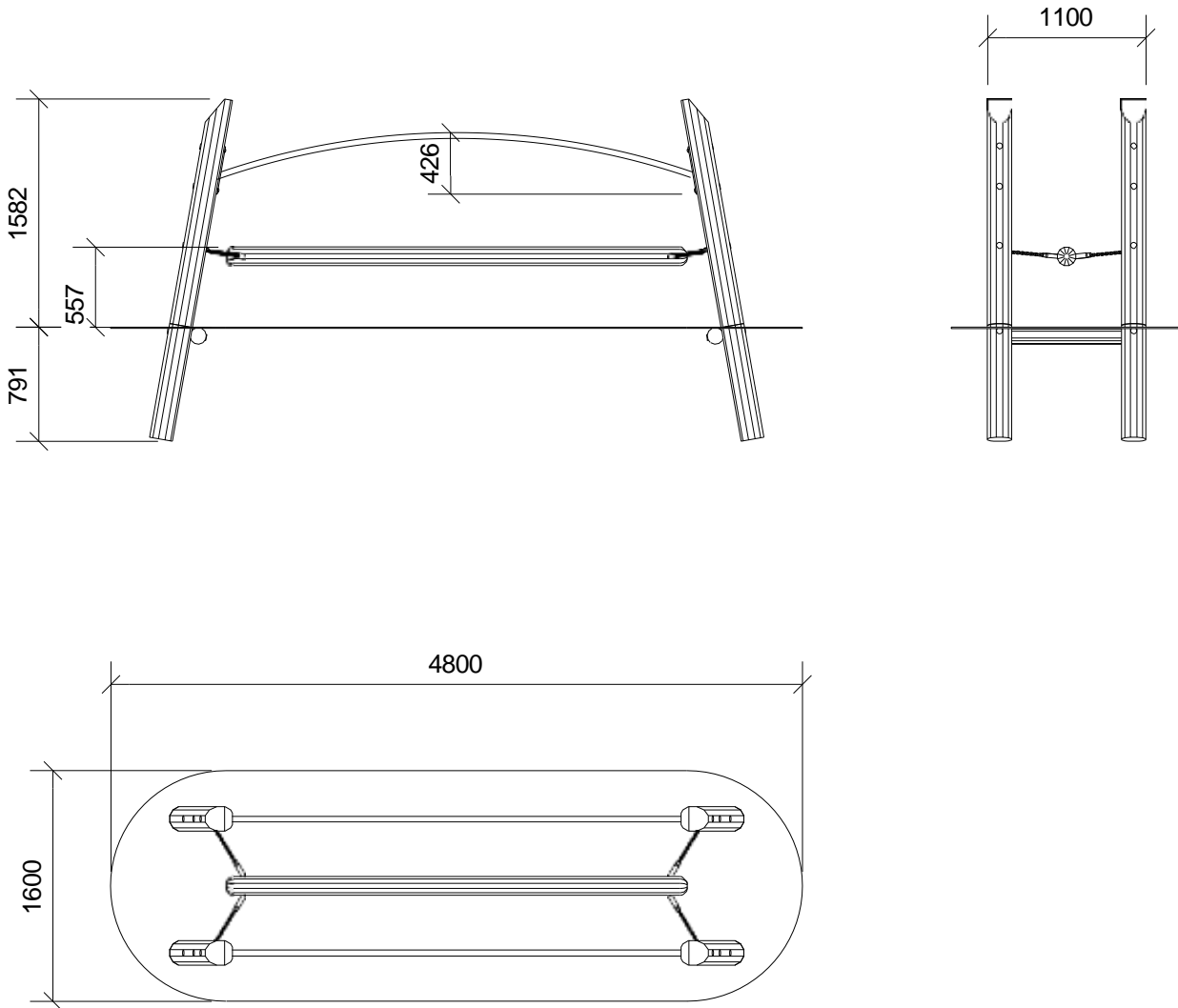
Konstruktion under jord: Robinie

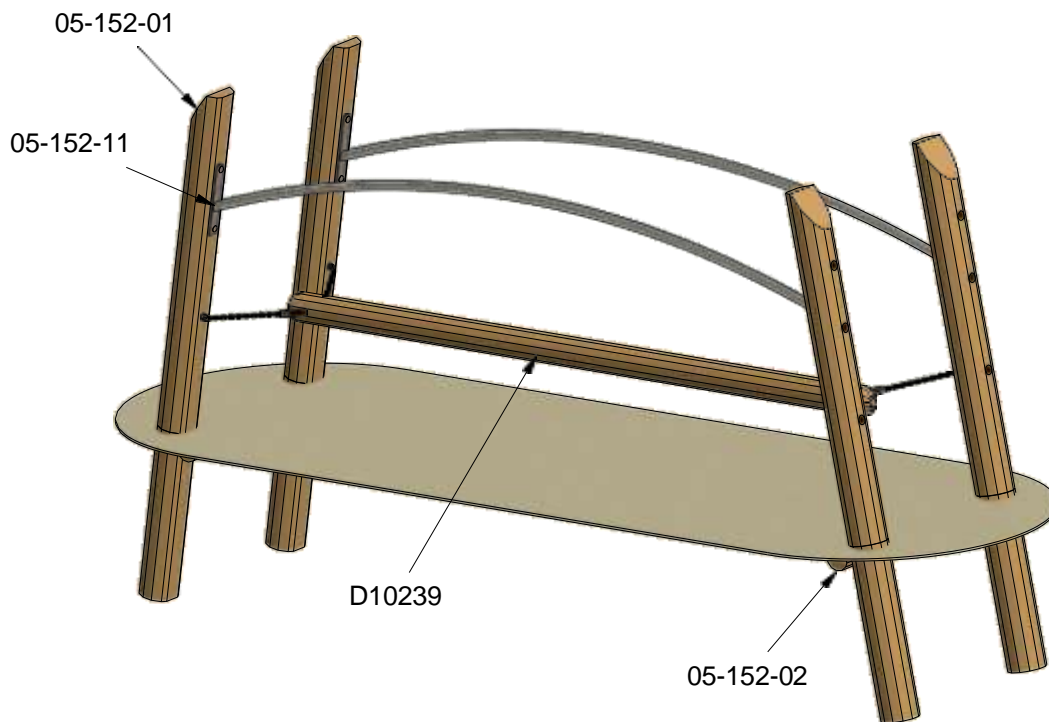
Farve: Robinie, galv. stål

Materialer: Robinie, galv. stål

Behandling: Gori-892

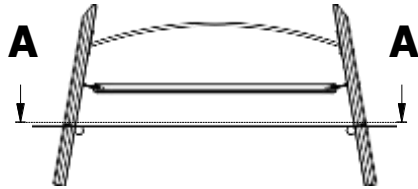
**copla**  
Legepladser



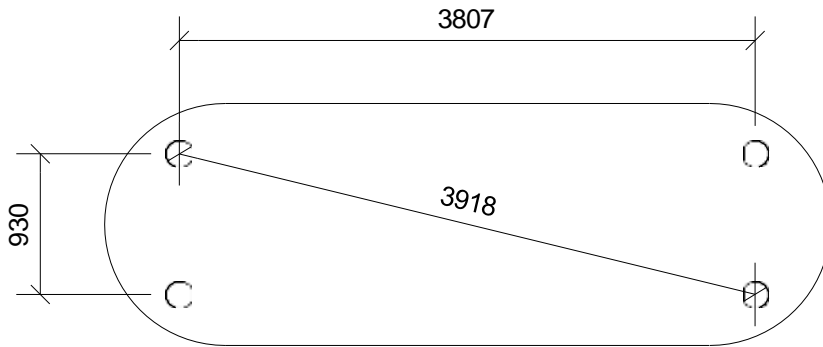


Parts List	
QTY	PART NO
4	05-152-01
2	05-152-02
2	05-152-11
1	D10239

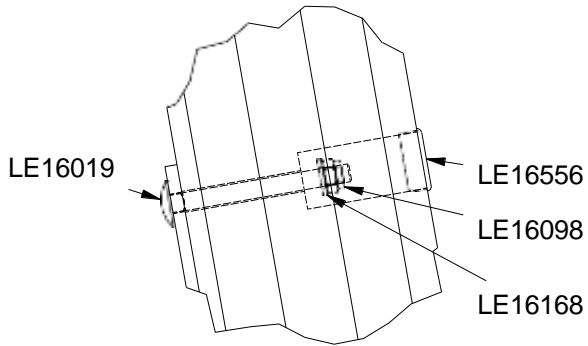
Parts List - Fittings		
QTY	PART NO	DESCRIP.
4	LE13100	Shackle
4	LE15252	M16x200 mm
8	LE16019	M12 x 120
4	LE16037	M10x110, Eyebolt
8	LE16098	M12x1,25mm nut
4	LE16100	M16 nut
4	LE16104	M10x1,25mm nut
8	LE16152	M16 - 030 mm
8	LE16153	M10 - 029mm
8	LE16168	M12 - 024 mm
4	LE16502	Spacer 6mm
20	LE16556	042/38mm
1	LE16599	Sealtite 970 1,5ml



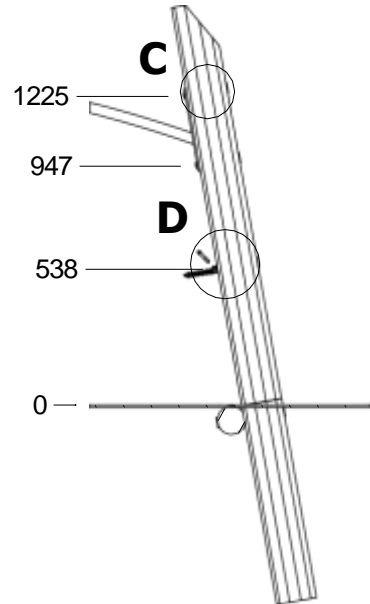
**A-A (1/50)**



### C(1/5)



### B-B(1/30)



### D(1/5)

