



Klik eller scan



Produktbeskrivelse

Med en kombination af en robust stålbjælke og naturlige robiniastolper tilbyder denne stålgynge både holdbarhed og et naturligt udtryk. Fuglereden giver plads til, at grupper af børn kan gynge samtidig, hvilket fremmer social interaktion, balance og motoriske færdigheder.

Robiniastolperne er nedgravet, og gyngen kan nemt integreres i naturlige omgivelser og samtidig bevarer et moderne præg med stålbjælken.



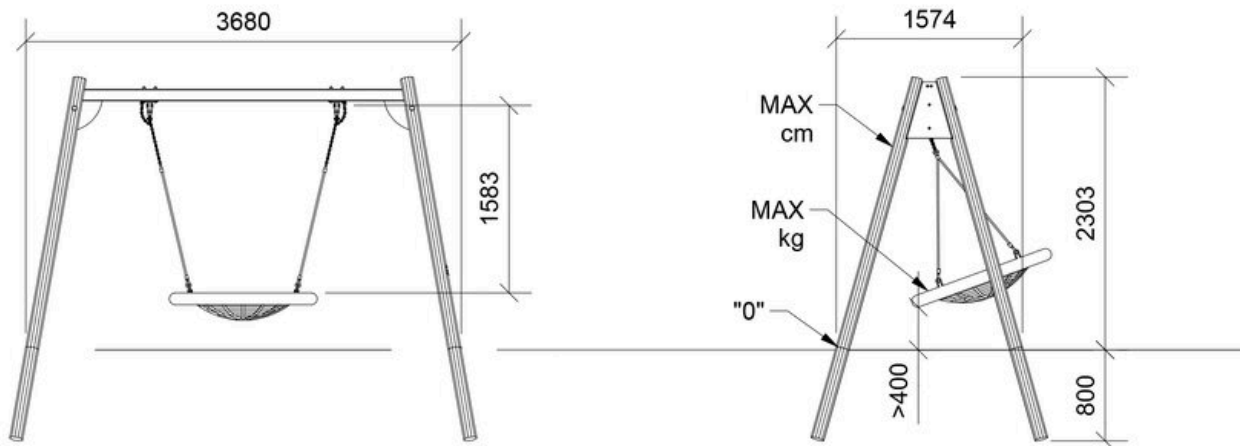
Alder	2+
Antal brugere	4
Farve	Ufarvet
Primære materialer	Robinia, Taifun, Galvaniseret stål, Kunststofreb/-net
Forankring	Robinia i jord
Faldhøjde	1,4 m
Dimensioner (lxbxh)	3,8 x 1,6 x 2,3 m
Faldområde	18,3 m ²
Mindsterum	7,3 x 2,5 x 2,3 m

Variation	Farve	Forankring
LE20224	Kastanje	Robinia i jord

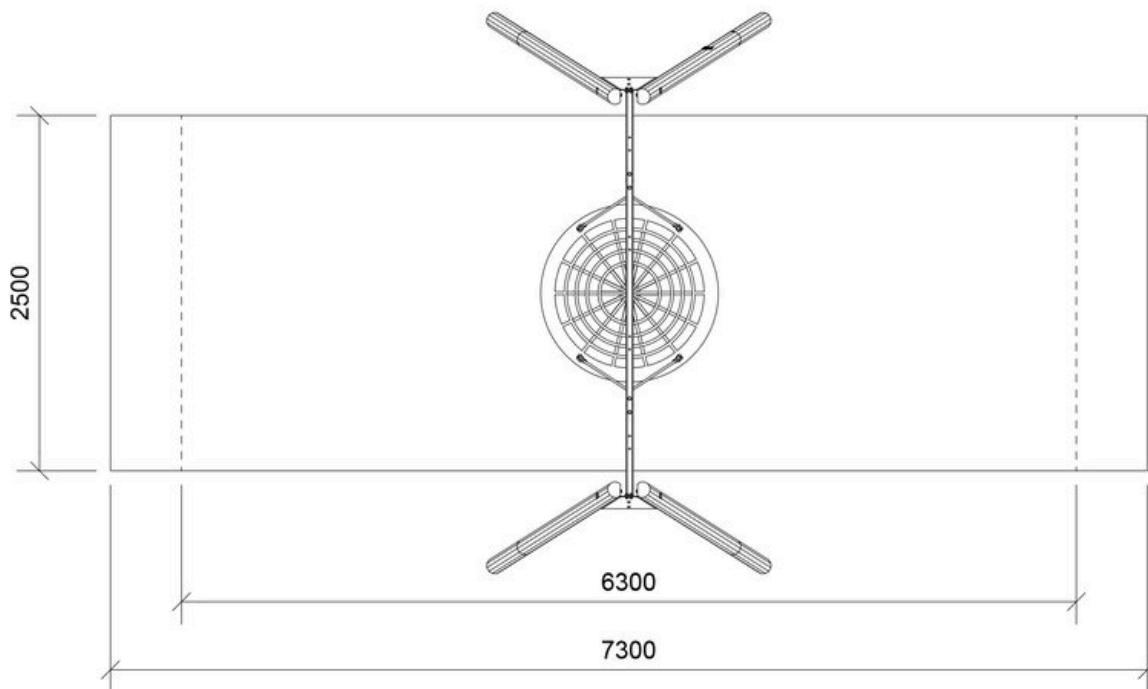
Garanti ([Vilkår og betingelser](#))

Robinia	15 år
Taifun	5 år
Galvaniseret stål	25 år
Kunststofreb/-net	2 år

(1/60)



(1/50)



Montagetid
6 timer



Forankring
Robinia i jord



Største del
Ø12 x 320 cm



Antal montører
2



Betonmængde
0,15 m³



Tungeste del
49 kg