



Klik eller scan



Produktbeskrivelse

Denne robuste stålgynge med to dæksæder kombinerer en holdbar stålbjælke med naturlige robiniastolper. De to dæksæder giver fleksibilitet, hvor børn kan gynge på forskellige måder, enten siddende eller liggende, samtidig med at de forbedrer deres balance, koordination og motoriske færdigheder.

De nedgravede robiniastolper giver gyngen et naturligt udtryk, mens stålet tilføjer et moderne element.

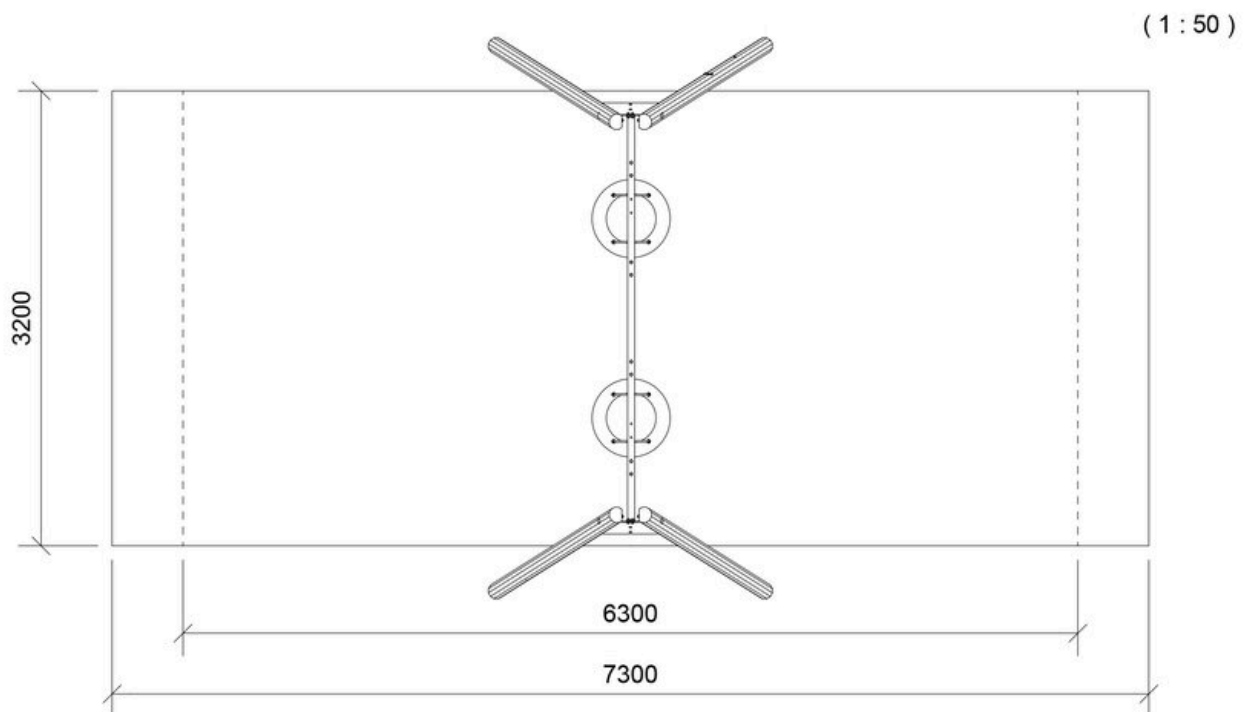
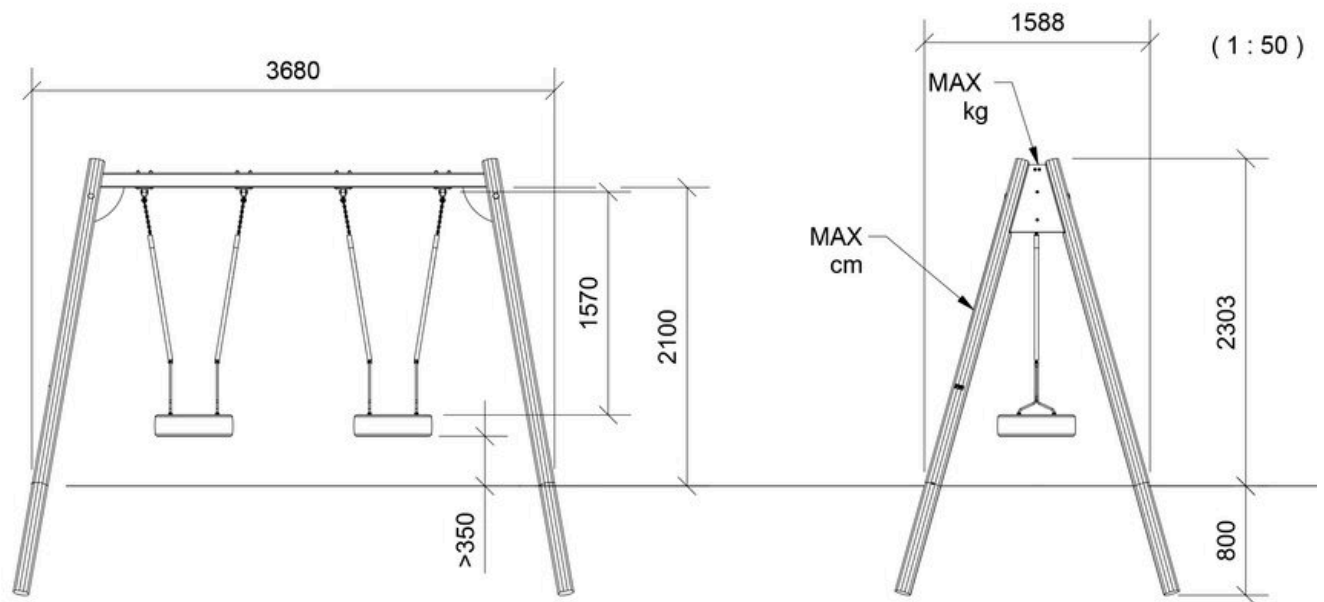


Alder	2+
Antal brugere	2
Farve	Ufarvet
Primære materialer	Robinia, Galvaniseret stål, Gummi
Forankring	Robinia i jord
Faldhøjde	1,4 m
Dimensioner (lxbxh)	3,7 x 1,6 x 2,3 m
Faldområde	23,4 m ²
Mindsterum	7,3 x 3,2 x 2,3 m

Variation	Farve	Forankring
LE20220	Kastanje	Robinia i jord

Garanti (Vilkår og betingelser)

Robinia	15 år
Galvaniseret stål	25 år
Gummi	2 år



Montagetid
8 timer



Forankring
Robinia i jord



Største del
Ø12 x 320 cm



Antal montører
2



Betonmængde
0,15 m³



Tungeste del
31 kg