



Klik eller scan



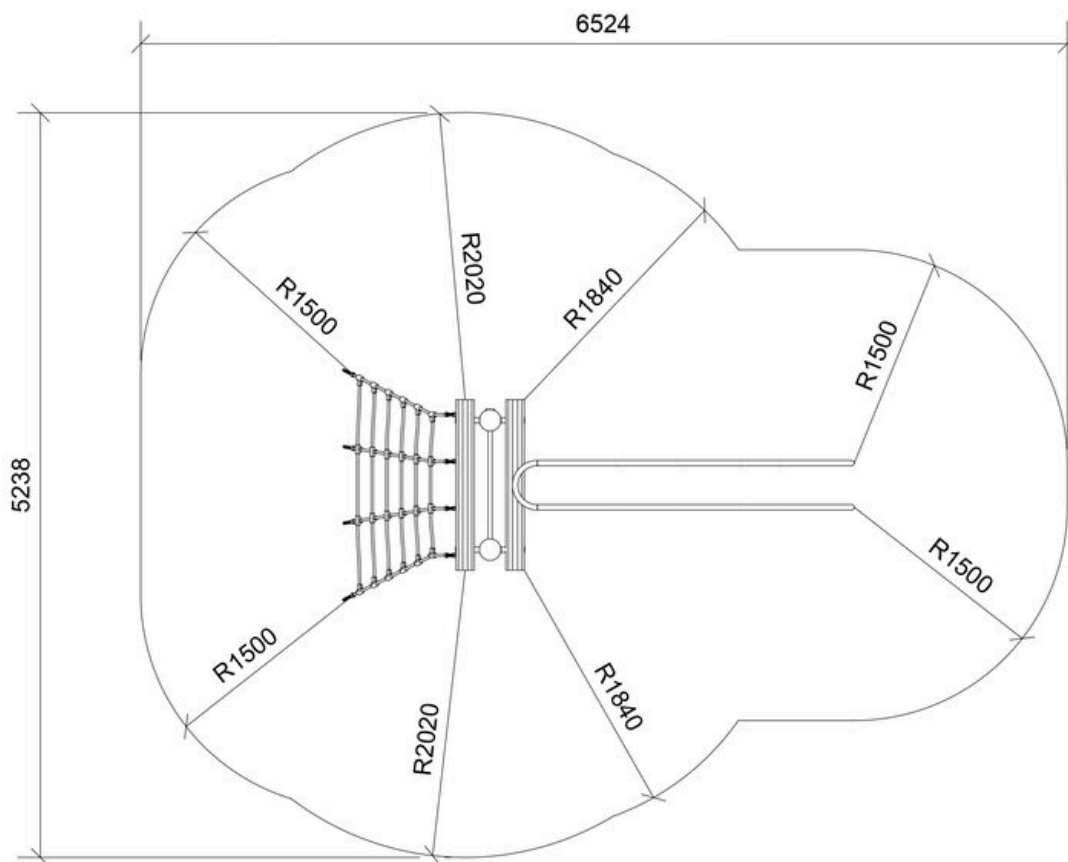
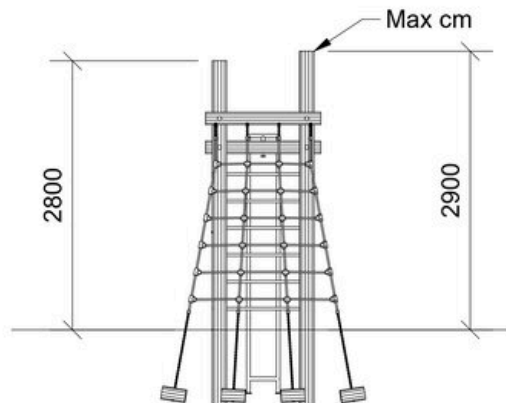
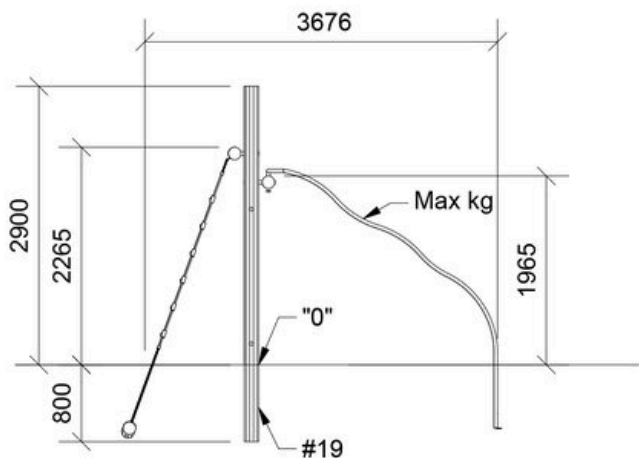
Produktbeskrivelse



| | |
|---------------------|-------------------------------|
| Alder | 5+ |
| Antal brugere | 4 |
| Farve | Ufarvet |
| Primære materialer | Robinia, Taifun, Rustfri stål |
| Forankring | Robinia i jord |
| Faldhøjde | 2,3 m |
| Dimensioner (lxbxh) | 3,7 x 1,2 x 2,9 m |
| Faldområde | 25,6 m ² |
| Mindsterum | 6,5 x 5,3 x 2,9 m |

| Variation | Farve | Forankring |
|-----------|----------|----------------|
| LE20410 | Kastanje | Robinia i jord |

| Garanti (<u>Vilkår og betingelser</u>) | |
|--|-------|
| Robinia | 15 år |
| Taifun | 5 år |
| Rustfri stål | 25 år |



Montagetid
6,5 timer



Forankring
Robinia i jord



Største del
Ø16 x 360 cm



Antal montører
2



Betonmængde
0,07 m³



Tungeste del
75 kg