

2



2,5 h



1,2 x 1,7 x 1,7 m



~362 kg



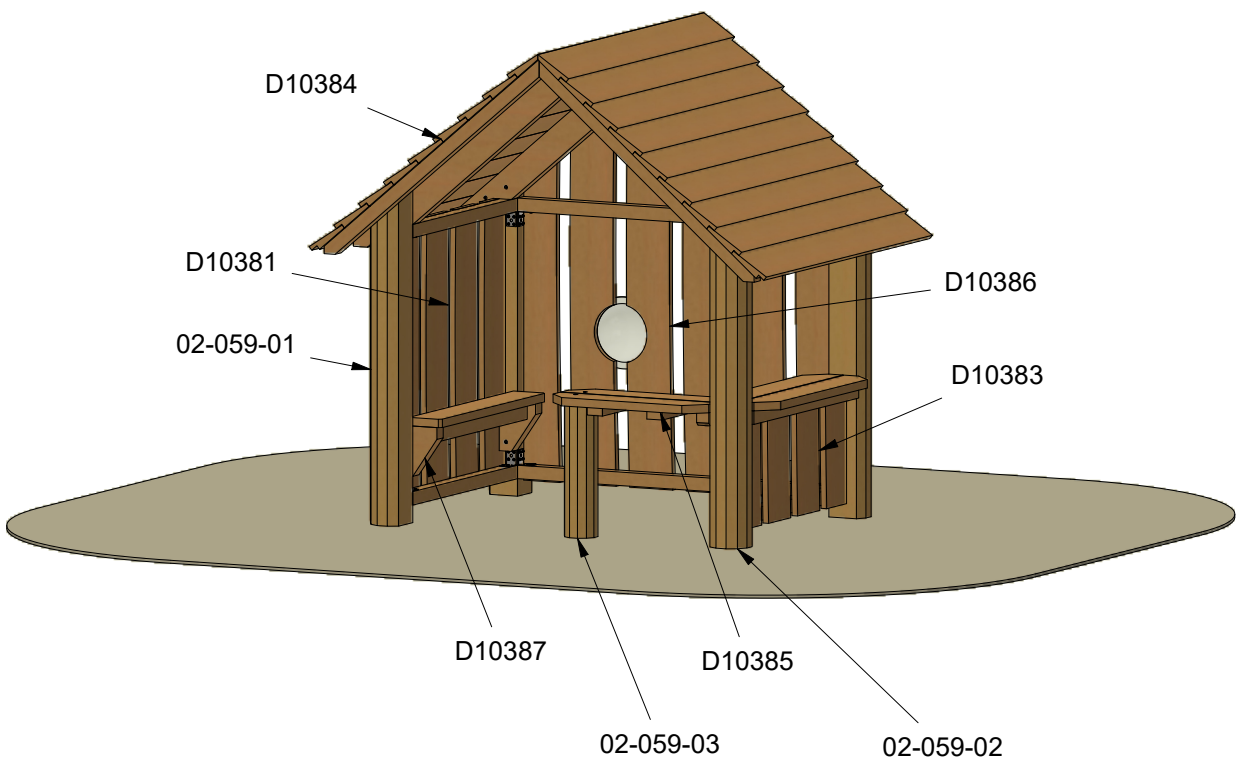
~0,2 m³



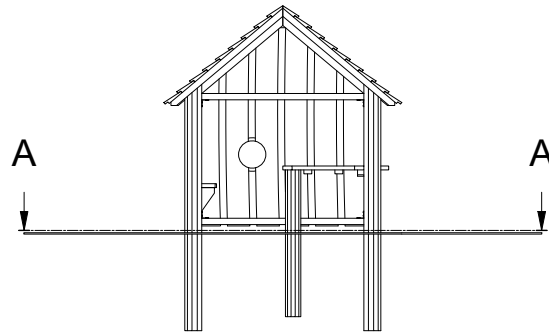
120 x 110 x 10 cm



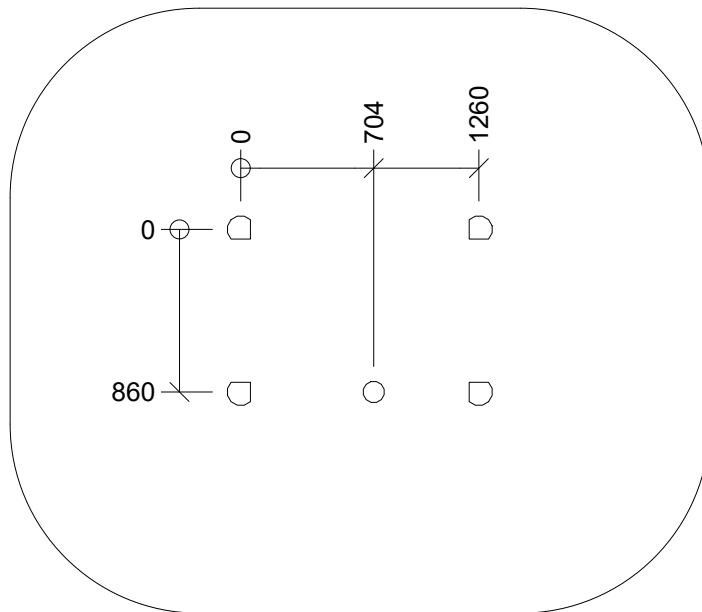
24 kg



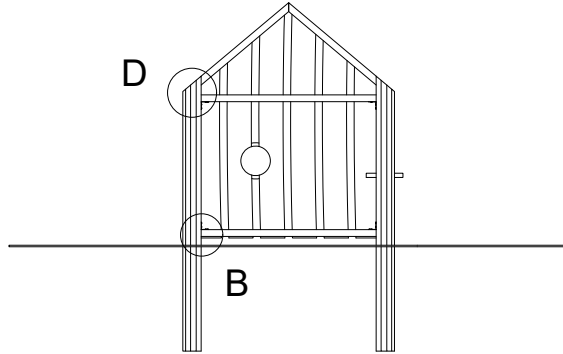
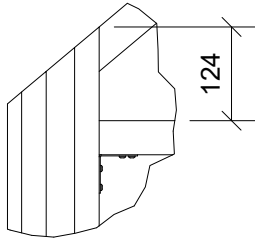
Parts List	
QTY	PART NO
2	02-059-01
2	02-059-02
1	02-059-03
2	02-059-A
1	D10381
1	D10383
2	D10384
1	D10385
1	D10386
1	D10387



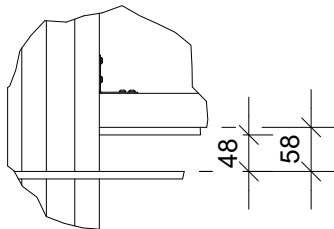
A-A ( 1/40 )



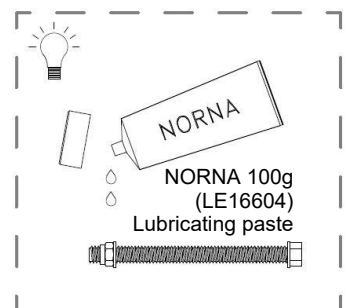
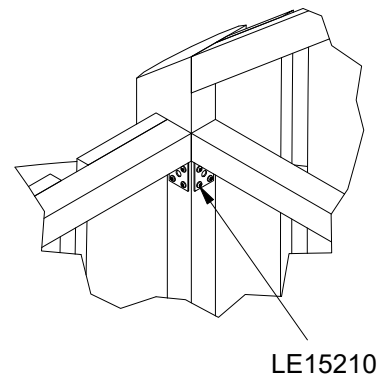
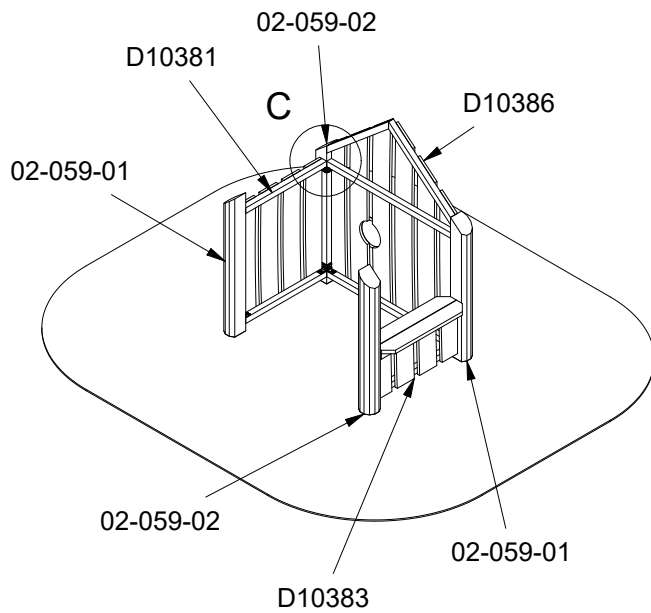
D ( 1/10 )

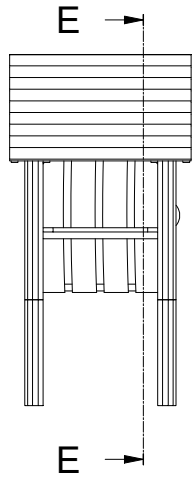


B ( 1/10 )

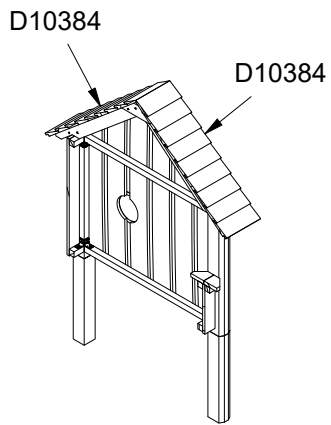
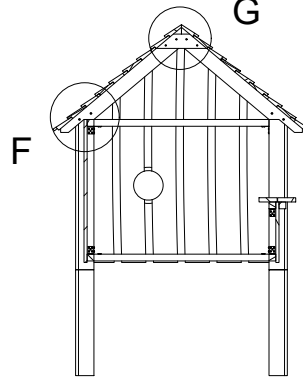


C ( 1/10 )



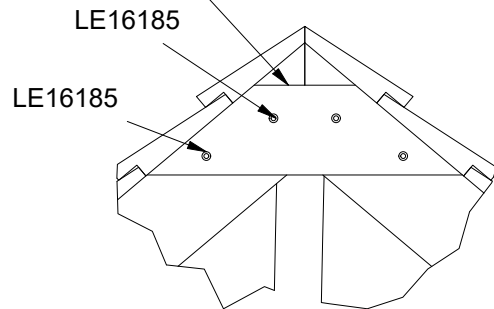


E-E ( 1/50 )

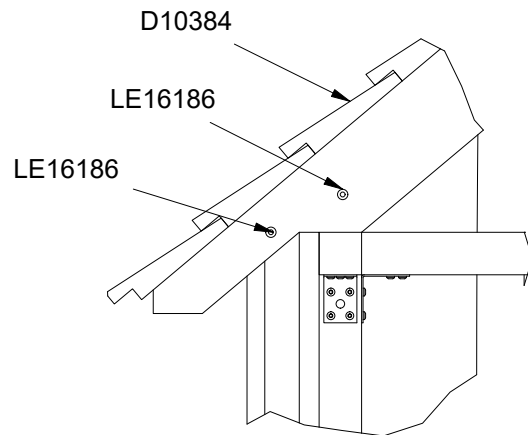


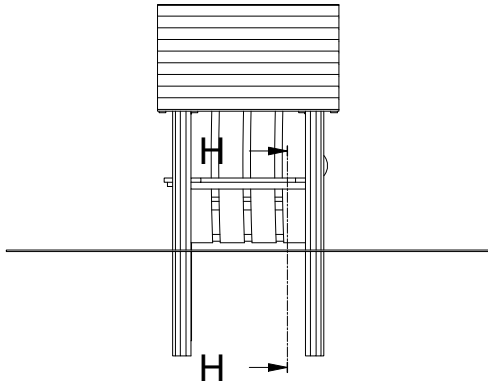
02-059-A

G ( 1/8 )

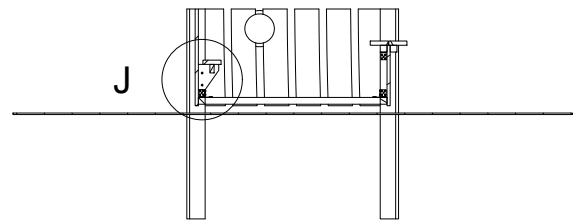


F ( 1/8 )

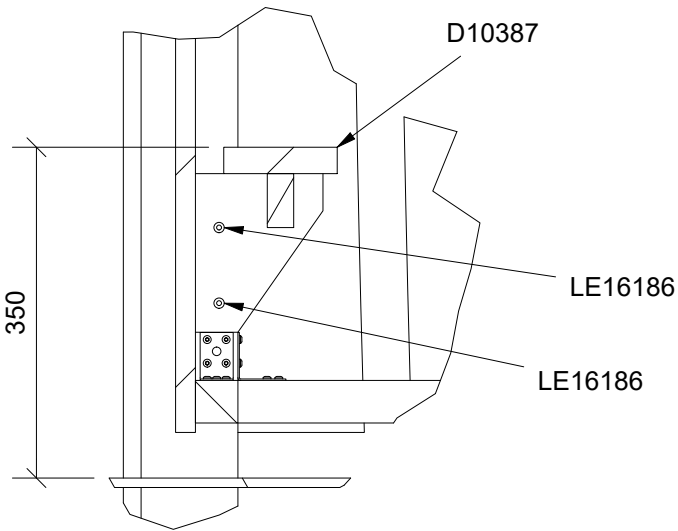




H-H ( 1/50 )



J ( 1/8 )



D10387

