



Klik eller scan



Produktbeskrivelse

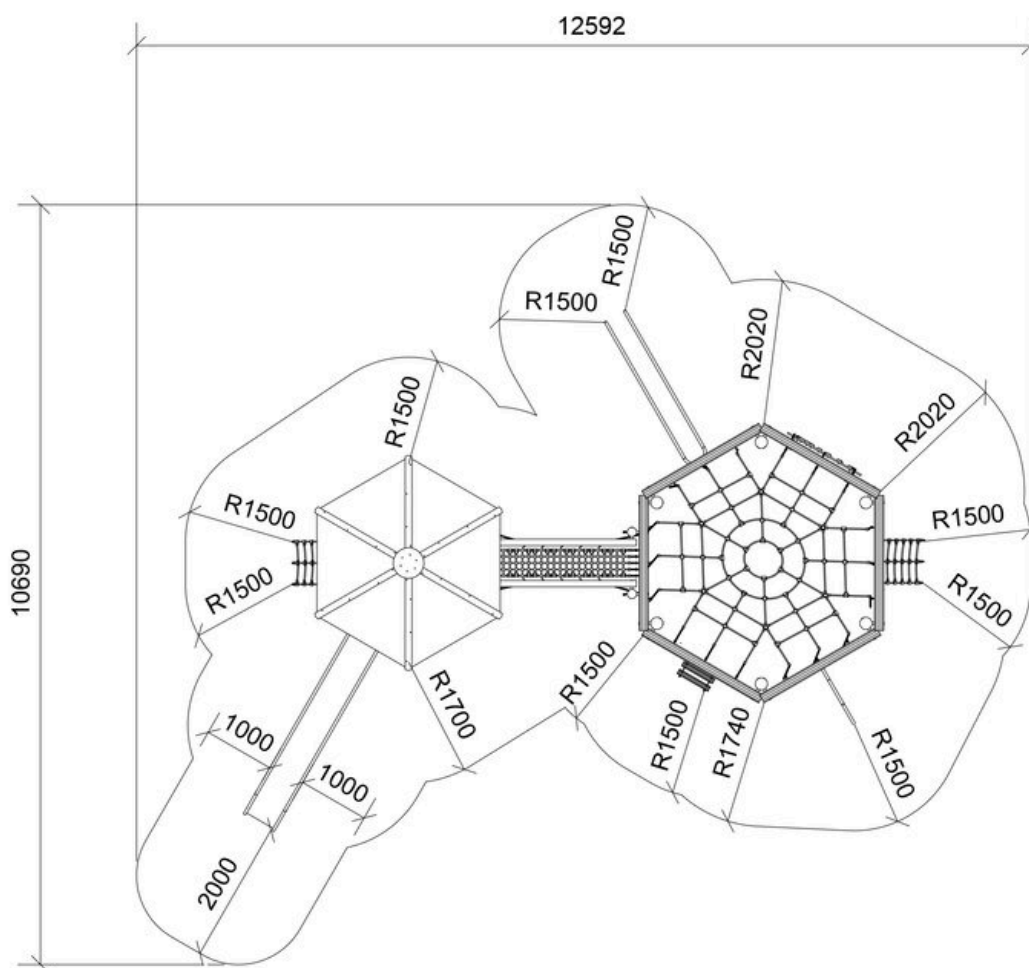
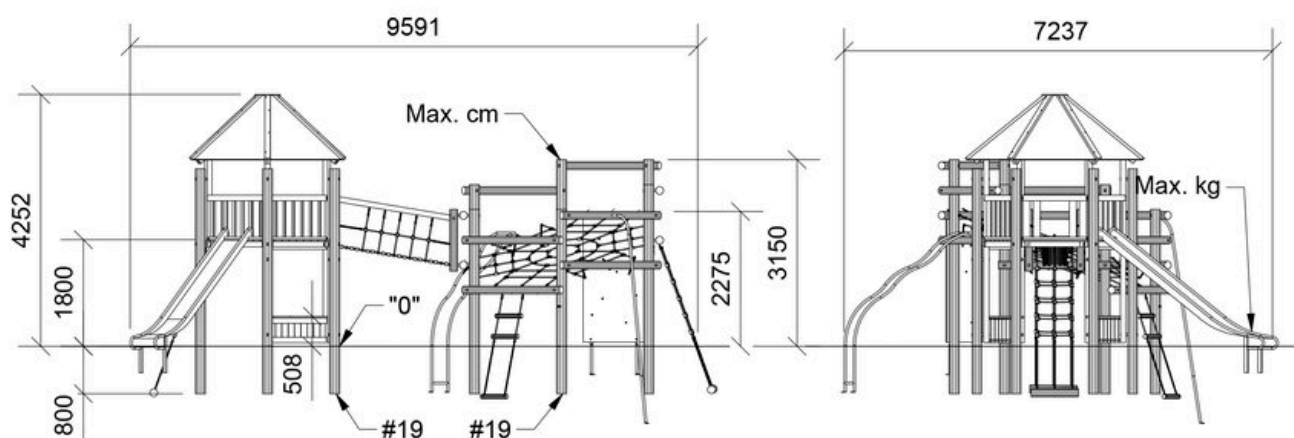


Alder	5+
Antal brugere	10
Farve	Ufarvet
Primære materialer	Robinia, Kernefy, Krydsfiner, Taifun, Rustfri stål
Forankring	Robinia i jord
Faldhøjde	2,3 m
Dimensioner (lxbxh)	9,6 x 7,2 x 4,3 m
Faldområde	81,2 m ²
Mindsterum	12,6 x 10,7 x 4,3 m

Variation	Farve	Forankring
0102-024-101	Kastanje	Robinia i jord

Garanti ([Vilkår og betingelser](#))

Robinia	15 år
Kernefy	10 år
Krydsfiner	5 år
Taifun	5 år
Rustfri stål	25 år



Montagetid
50 timer



Forankring
Robinia i jord



Største del
Ø16/18 x 395 cm



Antal montører
2



Betonmængde
0,46 m³



Tungeste del
146 kg